

17.6cm



## VENTANA 4 ROOF 설치설명서

\*제품명 : VENTANA 4 ROOF

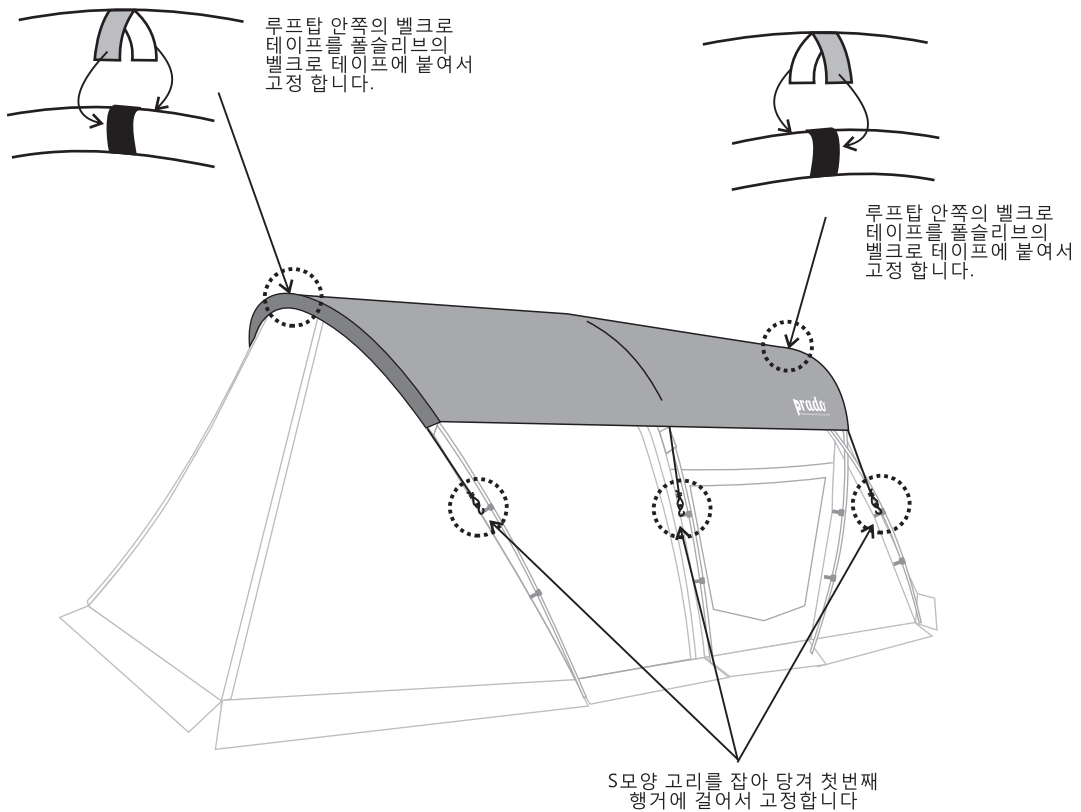
\*규격 (높이 X 너비 X 길이) : 365cm X 220cm

\*구성품 : 루프탑, 휴대주머니

\*재질 : - 루프탑 : P/T 185T 75D P.U 3,000mm TEFLON, UV-CUT

### [루프탑 설치방법]

- 후라이 상단에 루프탑을 덮어 씌운 다음 루프탑 앞뒤 중앙의 벨크로 테이프를 후라이 폴슬리브의 벨크로 테이프에 붙여서 고정합니다.  
그 다음 양쪽 6군데의 S모양 고리를 잡아당겨 첫 번째 행거에 걸어서 고정합니다.  
(루프탑은 앞뒤가 모양이 같으므로 앞뒤 구분 없이 설치하셔도 됩니다)



25cm

17.6cm

25cm

## 루프타프의 설치, 보관시 주의사항

1. 루프타프 이외의 용도로 절대 사용하지 마십시오.
2. 폭설 또는 우천시에는 천정에 눈 또는 물이 고이지 않도록 수시로 점검하십시오.
3. 태풍이나 바람이 강하게 부는 경우에는 루프타프에 무리한 힘이 가해져 파손되기 쉬우니 루프타프의 설치를 금지해 주십시오.
4. 오염지에서 사용한 후에는 세척하여 건조한 후에 보관하십시오.  
세척시에는 비누나 세제등의 사용을 금하여 주십시오.  
(방수효과 감소 및 원단 오염이 발생할 수 있습니다.)
5. 비에 젖은 상태로 접어서 보관시에는 원단의 색상전이가 발생할 수 있으니 반드시 건조시켜 보관하십시오.
6. 취급이나 사용상의 부주의로 인한 탈색 및 오염, 제품의 변형은 교환이 불가하니 사용시 주의하십시오.

---

**prado**  
— build your own style

서울시 구로구 구로동 212-1  
에이스트원타워 1차 13층  
(주) 프라도  
고객상담전화 : 1599-0323