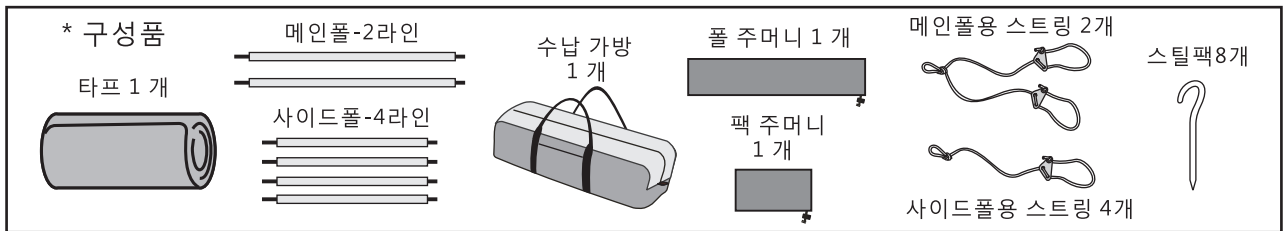
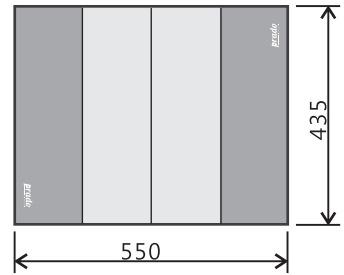


*제품명 : SQUALL RECTA TARP-M

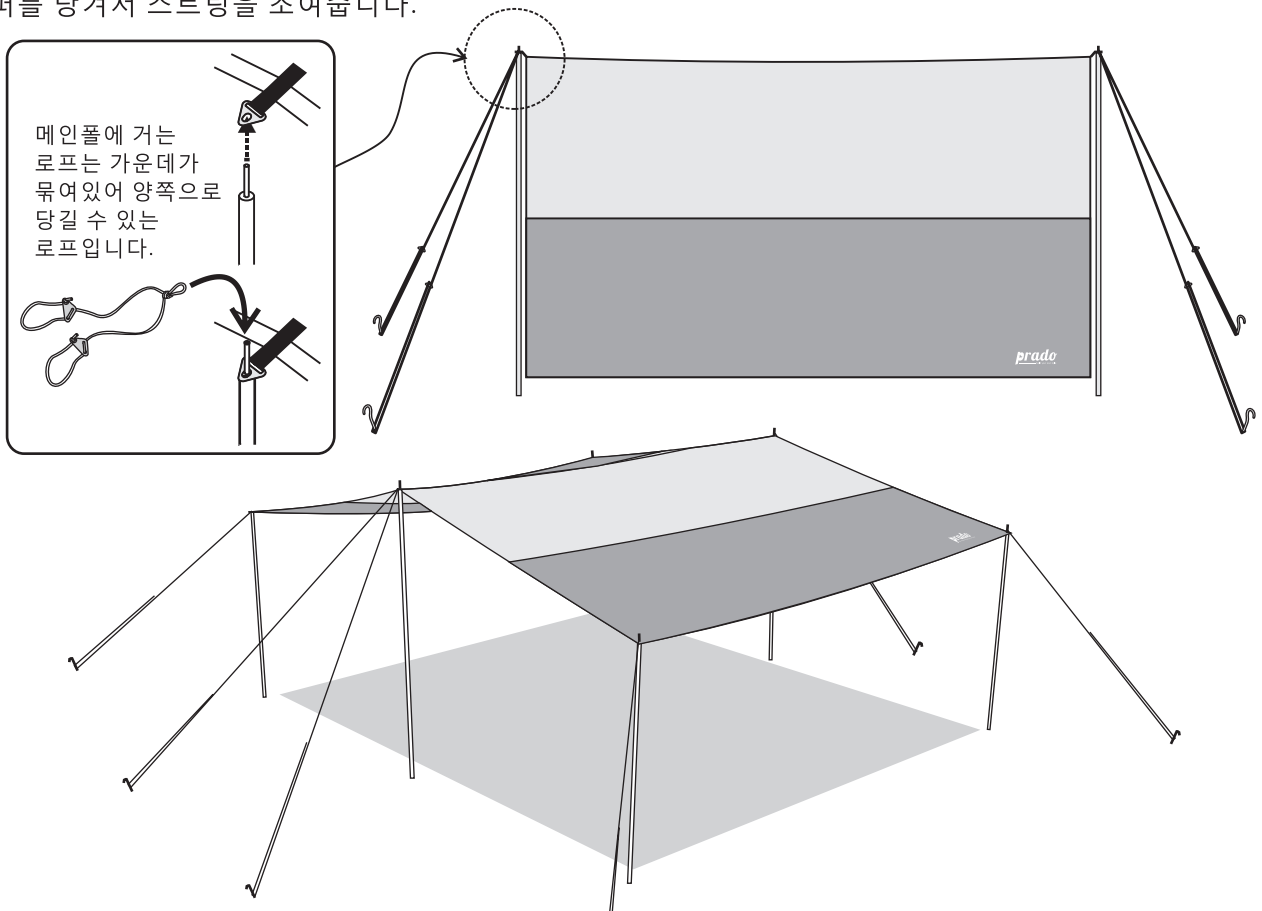
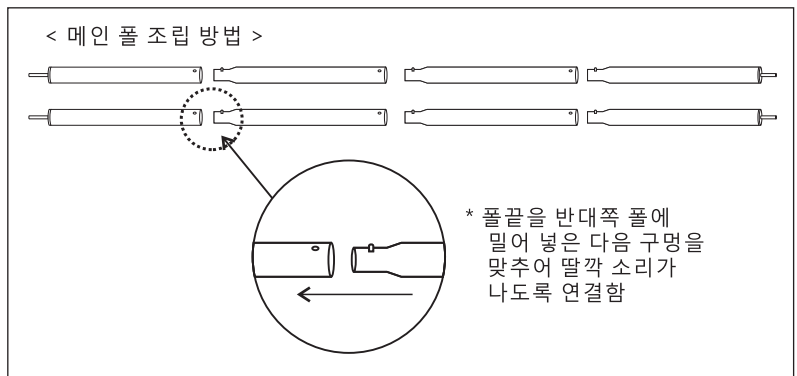
*치수 (너비 X 길이) : 550cm X 435cm

*재질 :

- TARP : P/OXFORD 210D 3,500mm P.U coated, 초발수
- POLE : AL#6061 30파이 280cmX2 / 22파이 180cmX4



1. 먼저 설치할 자리를 선택하신 후 어떤 방향으로 설치하실지 결정합니다.
2. 타프의 반을 접은 상태에서 바닥에 깔고 메인 폴대를 타프의 중심부와 일치시켜 바닥에 눌러 펍다운할 위치를 정하고 나서 펍다운합니다.
3. 4곳에 펍다운을 다하시고나면 스트링을 펍과 메인 폴대에 함께 걸어 줍니다. 그전에 스트링을 넉넉하게 늘여줘야 세우기가 편합니다. 아래 그림과 같이 양쪽 메인 폴을 세우신 다음 스토퍼를 당겨서 스트링을 조여줍니다.



4. 메인폴 설치가 끝난 다음에 아래 그림과 같이 타프 옆면을 들어올리고 사이드 폴대를 세웁니다. 펍다운을 하고 스트링을 묶어 당겨 조여줍니다.

타프 설치, 보관시 주의사항

1. 타프 이외의 용도로 절대 사용하지 마십시오.
2. 폭설 또는 우천시에는 천정에 눈 또는 물이 고이지 않도록 수시로 점검하십시오.
3. 설치 전 반드시 바닥을 평평하게 고른 후 설치하시기 바랍니다. 지면이 고르지 못하거나 물이 고인 곳에서의 타프 설치에 삼가 해주십시오.
4. 타프 아래에서 화로와 같은 화기의 사용은 화재의 위험이 있으니 사용을 엄금합니다.
5. 태풍이나 바람이 강하게 부는 경우에는 타프에 무리한 힘이 가해져 파손되기 쉬우니 타프 설치를 금지해 주십시오.
6. 오염지에서 사용한 후에는 세척하여 건조한 후에 보관하십시오. 세척시에는 비누나 세제등의 사용을 금하여 주십시오. (방수효과 감소 및 원단 오염이 발생할 수 있습니다.)
7. 비에 젖은 상태로 접어서 보관시에는 원단의 색상전이가 발생할 수 있으니 반드시 건조시켜 보관하십시오.
8. 타프 폴 사용시에는 취급에 주의하십시오. 팍 및 끈 설치, 해체 시에는 안전에 주의 하십시오.
9. 취급이나 사용상의 부주의로 인한 탈색 및 오염, 제품의 변형은 교환이 불가하니 사용시 주의하십시오.



서울시 구로구 구로동 212-1
에이스트원타워 1차 13층
(주) 프라도
고객상담전화 : 1599-0323