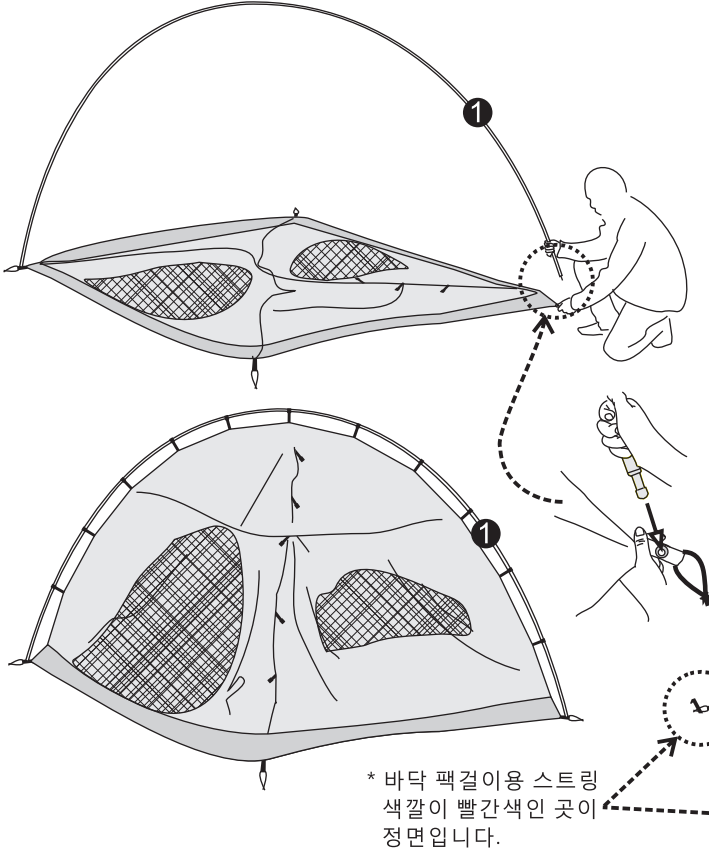
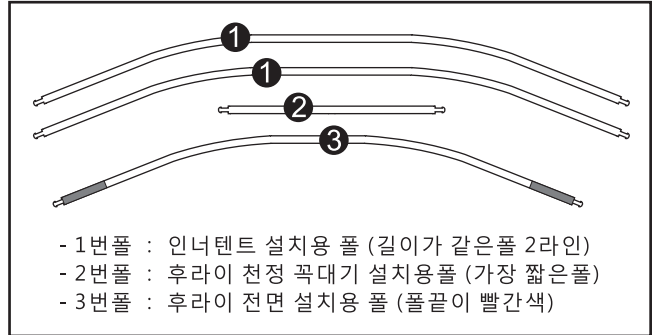
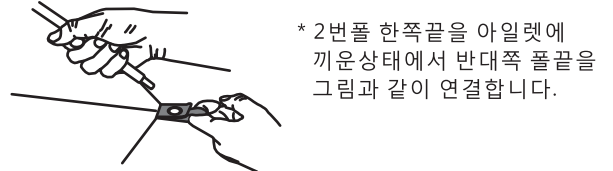
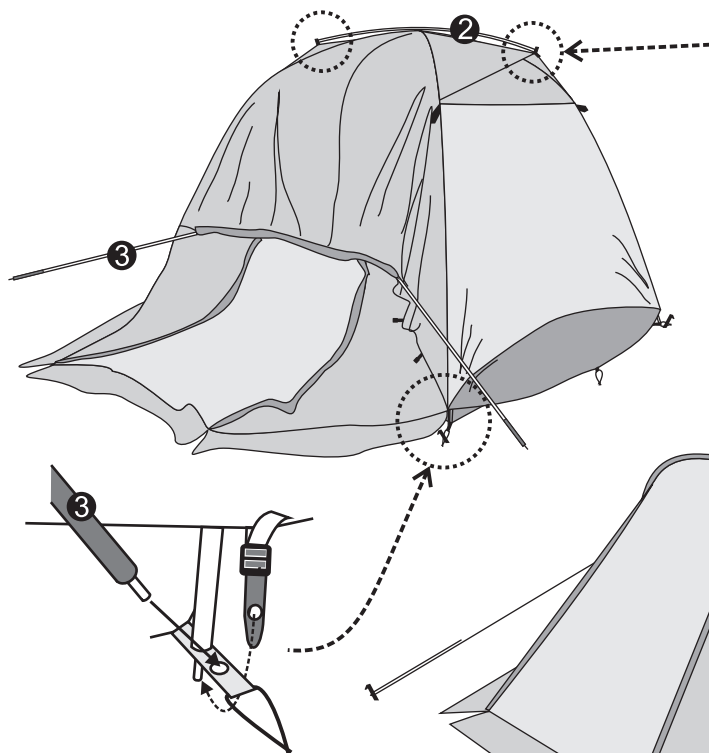
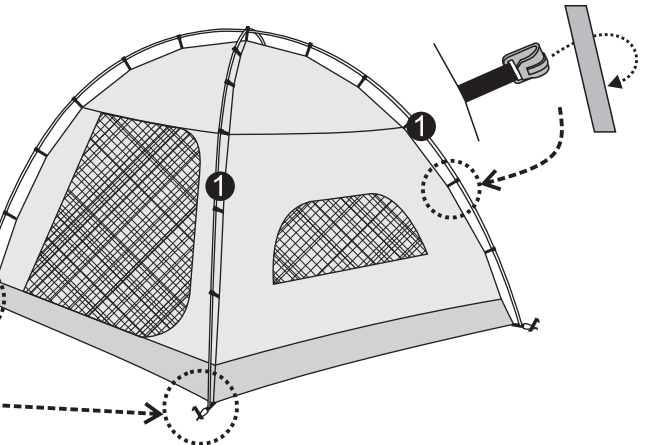


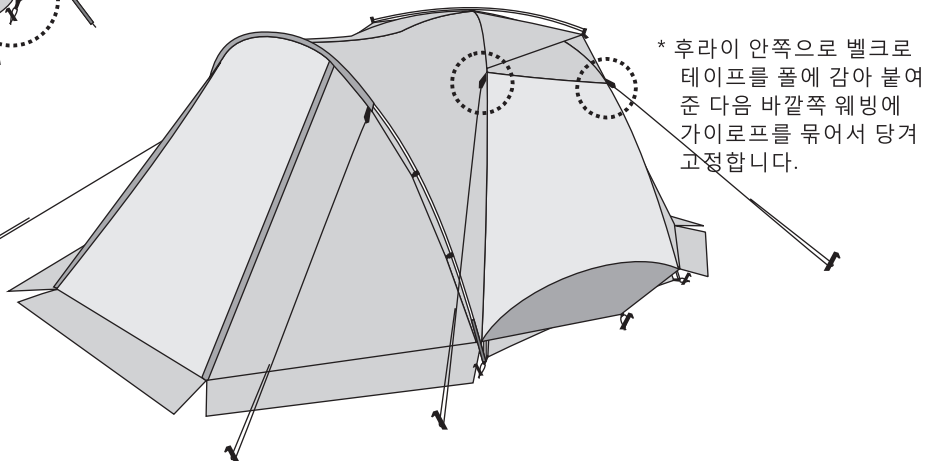
1. 설치할 장소를 확보한 후 가방에서 인너텐트를 꺼내어 지면에 펼치고 폴을 조립합니다.
2. 1번폴 (길이가 같은 폴 2라인) 1라인을 인너텐트 반대쪽 아일렛에 연결한 다음 반대쪽을 아래 그림과 같이 연결합니다.



3. 폴 양끝이 모두 아일렛에 연결이 되면 폴에 행거를 걸어 줍니다.
4. 나머지 1번폴 한라인을 역시 같은 방법으로 대각선으로 설치하고 행거를 걸어 줍니다.
5. 인너텐트 바닥 4코너를 잡아당겨 팩으로 고정합니다.



6. 후라이 상단에 그림과 같이 2번폴을 먼저 설치한 다음 후라이를 인너텐트 위에 덮어씌웁니다.
7. 후라이 앞쪽 폴 슬리브에 3번폴을 밀어 넣은 다음 폴 양끝을 아일렛에 연결하고 웨빙띠를 조여 줍니다.
8. 앞뒤 팩걸이를 잡아당겨 팩으로 고정합니다.



* 3번폴 양쪽끝을 아일렛에 연결한 다음 후라이의 아일렛을 폴끝에 걸어주고 웨빙띠를 조여줍니다.

*제품명 : PRIMER 3

*규격 (높이 X 너비 X 길이)

FLY : 197 X 285 X 470

INNER : 187 X 280 X 230 (4인용)

*구성품 : 인너텐트, 후라이, 폴세트, 팩, 가이로프, 휴대주머니

*재질 : - 바닥 : P/OX 210D P.U 2,000mm Coating

- 인너텐트 천정 : P/T 185T 75D BR,WR

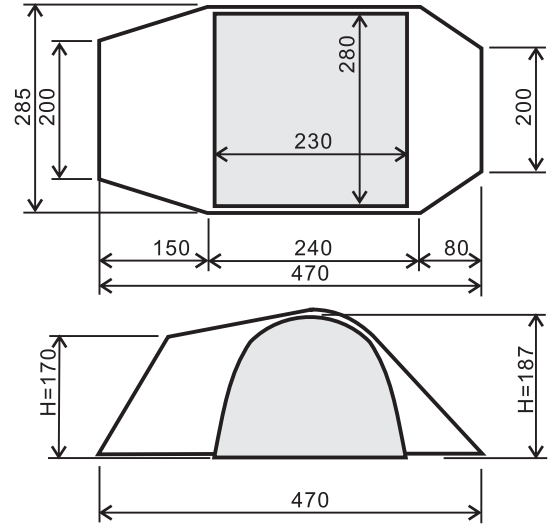
- 후라이 : P/T 185T 75D P.U 3,000mm

TEFLON, UV-CUT

- POLE : DAC Pole : AL. 14.5mm

- 팩 : Steel Round Peg, 8mm X 20cm

- 가이로프 : P.P 스트링 (스토퍼 포함)



텐트의 설치 / 사용 / 보관 시 유의사항

1. 텐트 바닥이 손상되기 쉬운 장소나 습한 장소는 피하여 주십시오.
2. 설치 전 반드시 바닥을 평평하게 고른 후 설치하시기 바랍니다.
지면이 고르지 못하거나 물이 고인 곳에서의 텐트 설치에 삼가해 주십시오.
3. 텐트 바닥에 비닐이나 매트리스 등을 깔아 사용하시면 바닥을 보호하면서 더 큰 방수 효과를 얻을 수 있습니다.
4. 배수로는 비가 올 때를 대비하여 반드시 파주십시오.
5. 텐트 안에서 화로와 같은 화기의 사용은 화재의 위험이 있으니 사용을 엄금합니다.
6. 태풍이나 바람이 강하게 부는 경우에는 텐트에 무리한 힘이 가해져 파손되기 쉬우니 텐트의 설치를 금지해 주십시오.
7. 오염제에서 사용한 후에는 세척하여 건조한 후에 보관하십시오. 세척시에는 비누나 세제 등의 사용을 금하여 주십시오.
(방수효과 감소 및 원단 오염이 발생할 수 있습니다.)
8. 비에 젖은 상태로 접어서 보관 시에는 원단의 색상전이가 발생할 수 있으니 반드시 건조시켜 보관하십시오.
9. 텐트 폴 사용 시에는 취급에 주의하십시오. 팩 및 끈 설치, 해체 시에는 안전에 주의하십시오.
10. 취급이나 사용상의 부주의로 인한 탈색 및 오염, 제품의 변형은 교환이 불가하오니 사용 시 주의하십시오.

prado
build your own style

서울시 구로구 구로동 212-1
에이스트원타워 1차 13층
(주) 프라도
고객상담전화 : 1599-0323